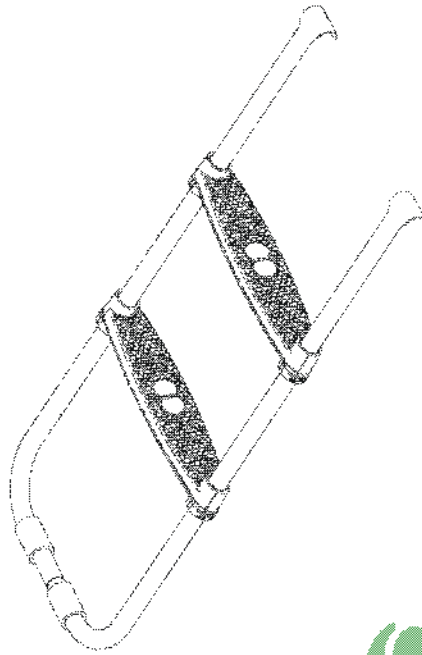


Drabinka Dla Trampoliny



Podręcznik przedstawia typową instalację - twój model może różnić się od ilustracji

Przeczytaj poniższą instrukcję przed montażem !!!

**W PRZYPADKU ZGUBIENIA LUB
USZKODZENIA ELEMENTÓW, PROSZĘ
SKONTAKTOWAĆ SIĘ Z MIEJSCEM ZAKUPU.**

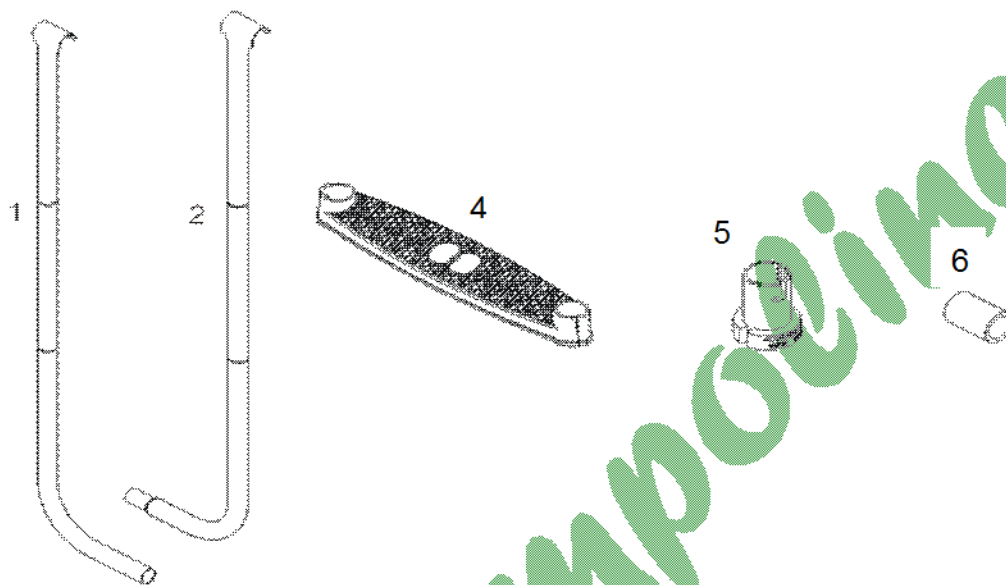
UWAGA!

1. Przeczytaj te instrukcje przed montażem i korzystaniem z tego urządzenia.
2. Do rodzinnego domu i trampoliną tylko.
3. Ta drabina jest przeznaczona do wagi 100 KG
4. Korzystanie z tych drabiny jest ograniczony do osób ważących mniej niż ciężary określonych powyżej.
5. Niewłaściwe stosowanie i nadużywanie tej drabiny jest niebezpieczne i może spowodować poważne obrażenia lub śmierć.
6. Korzystanie małych dzieci wyłącznie pod opieką osoby dorosłej.
7. Ta drabina musi być instalowana przez osobę dorosłą i sprawdź, czy wszystkie części zostały przykręcone mocno.
8. Nieodpowiednie dla dzieci poniżej 3 lat ze względu na małe części
9. W czasie nie korzystania z trampoliny używając trampoliny, prosimy schować drabinę w celu uniknięcia użytkowania przez dzieci poniżej sześciu lat.

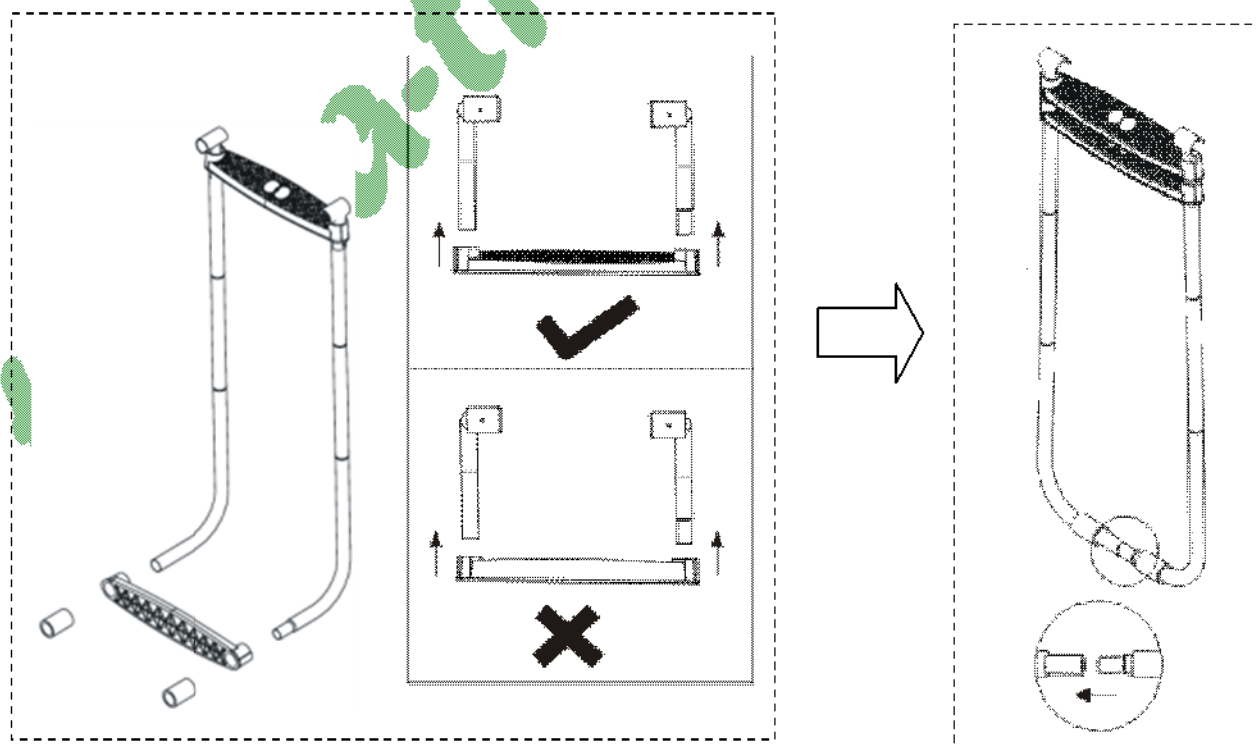
Lista części

1. Opakowanie zawiera

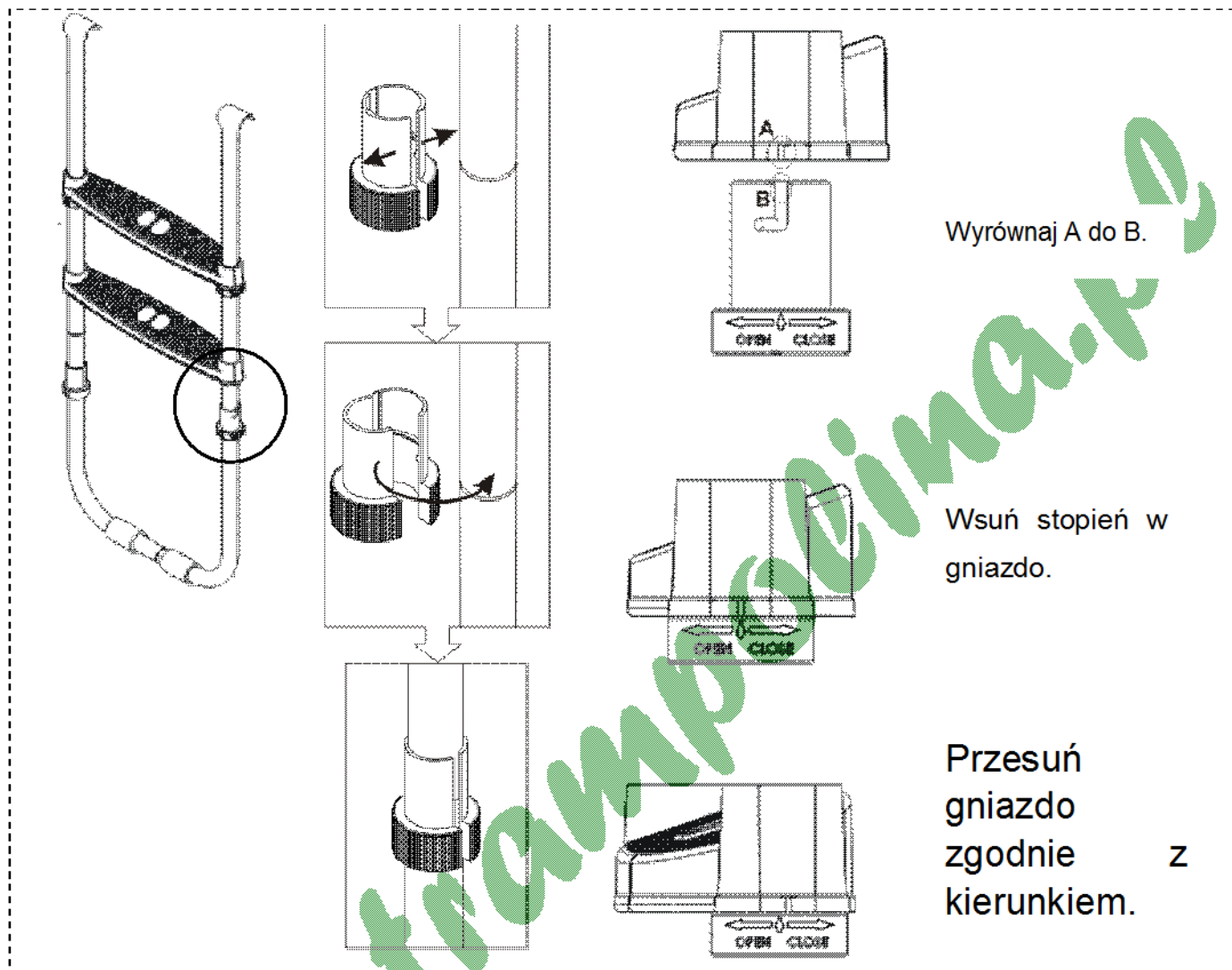
Przedmiot	Opis	Ilość
1	Noga A	1
2	Noga B	1
4	Stopnie	2
5	Gniazdo	4
6	Ośłona	2



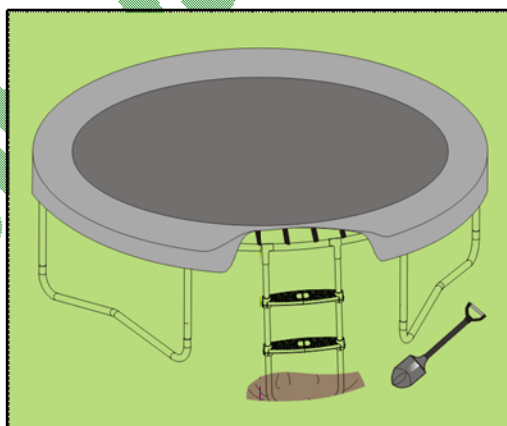
Instrukcja Montażu



Instrukcja Montażu



www.twoja-trampolina.pl



Uwaga: W zastosowaniu z trampoliną 8ft i 10ft ich wysokość być trochę niska. Byłoby bezpieczniej, jeśli można wykopać dół, tak na dole drabiny. Drabinka osiadzie lekko w ziemi, jak pokazano. Zapewni to większą stabilność i większy komfort użytkowania.